

LONKING

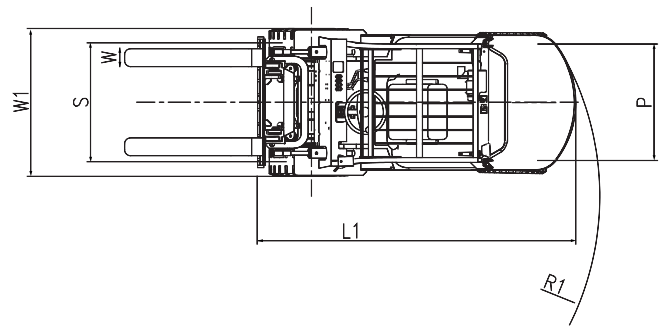
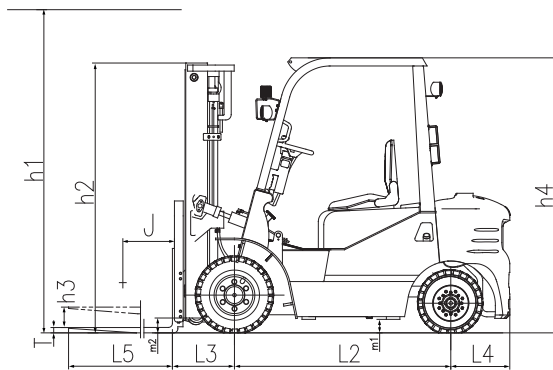
Efficiency Rules the Future

LG20D(T)/LG25D(T) LG30D(T)/LG35D(T) Wózki widłowe z napędem diesla

Silnik przyjazny środowisku
Niski poziom emisji spalin i hałasu
Jeszcze lepsza stabilność jazdy



| | LG20D(T) | LG25D(T) | LG30D(T) | LG35D(T) |
|-------------------------|----------|----------|----------|----------|
| ■ MOC (kW) | 35,4 | 35,4 | 42 | 42 |
| ■ UDŹWIG NOMINALNY (kg) | 2000 | 2500 | 3000 | 3500 |
| ■ NAPĘD WÓZKA | diesel | diesel | diesel | diesel |
| ■ SILNIK | Isuzu | Isuzu | Yanmar | Yanmar |



| Model | LG20D(T) | LG25D(T) | LG30D(T) | LG35D(T) |
|--|-------------|-------------|-------------|-------------|
| Napęd | Diesel | Diesel | Diesel | Diesel |
| Udźwig nominalny (kg) | 2000 | 2500 | 3000 | 3500 |
| J Środek ciężkości (mm) | 500 | 500 | 500 | 500 |
| h1 Max wysokość podnoszenia (mm) | 3000 | 3000 | 3000 | 3000 |
| h3 Wolny skok (mm) | 110 | 110 | 125 | 170 |
| L5*W*T Rozmiar wideł (mm) | 1070x120x40 | 1070x120x40 | 1070x125x45 | 1070x125x50 |
| Kąt nachylenia masztu | 6/12° | 6/12° | 6/12° | 6/12° |
| L3 Zwis przedni (mm) | 448 | 448 | 487 | 487 |
| L4 Zwis tylni (mm) | 500 | 500 | 550 | 580 |
| Wymiary wózka | | | | |
| L1 Długość całkowita (mm) | 2598 | 2598 | 2787 | 2817 |
| W1 Szerokość całkowita (mm) | 1165 | 1165 | 1250 | 1250 |
| h2 Wysokość masztu (mm) | 2135 | 2135 | 2180 | 2180 |
| h4 Wysokość całkowita wózka (mm) | 2130 | 2130 | 2150 | 2150 |
| R1 Minimalny promień zawracania (mm) | 2300 | 2300 | 2520 | 2530 |
| Minimalny korytarz roboczy (mm) (paleta 1000x1200mm) | 3950 | 3950 | 4200 | 4210 |
| Prędkość jazdy (z ładunkiem/bez ładunku) | | | | |
| Prędkość maksymalna (km/h) | 20 | 20 | 20 | 20 |
| Maksymalna prędkość podnoszenia (mm/s) | 480/510 | 480/510 | 450/485 | 450/485 |
| Maksymalne nachylenie (%) | 20 | 20 | 20 | 20 |
| Waga wózka (kg) | 3250 | 3500 | 4200 | 4500 |
| S/P Rozstaw kół (mm) | 970/980 | 970/980 | 1030/980 | 1030/980 |
| L2 Rozstaw osi (mm) | 1650 | 1650 | 1750 | 1750 |
| Minimalny prześwit | | | | |
| m2 Maszt (mm) | 135 | 135 | 132 | 132 |
| m1 Rama (mm) | 160 | 160 | 165 | 165 |
| Silnik | Isuzu | Isuzu | Yanmar | Yanmar |
| Moc (kW) | 35,4 | 35,4 | 42 | 37 |
| Rozmiar opon | | | | |
| Rozmiar opon, przód | 7.00-12 | 7.00-12 | 28x9-15 | 28x9-15 |
| Rozmiar opon, tył | 6.00-9 | 6.00-9 | 6.50-10 | 6.50-10 |



Altri Sp. z o. o. Sp. K.
ul. Wrocławska 101/A, 55-095 Byków

tel. 881 949 654
e-mail: kontakt@altri.pl
www.altri.pl

Specyfikacja i konstrukcja może ulec zmianie bez uprzedniego powiadomienia.
Przedstawione maszyny mogą zawierać opcjonalne akcesoria.